

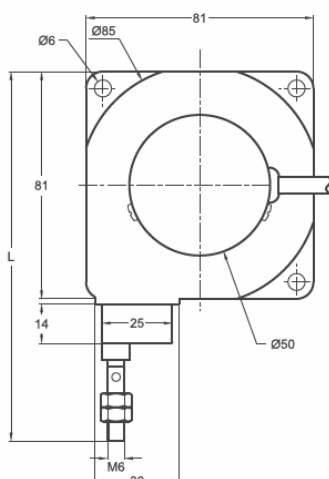
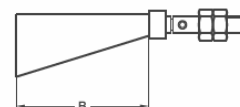
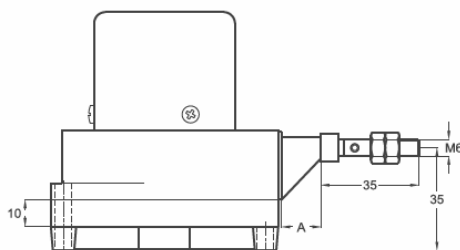
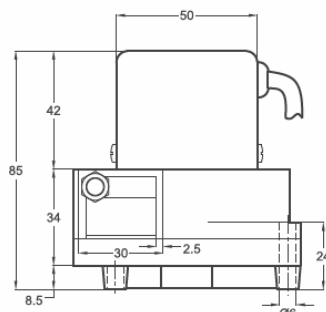
LCS01 Capteur de Déplacement à Câble

- Potentiomètre
- Plage de mesure 500, 900, 1800, ou 3600mm
- Sortie résistive ou avec conditionneur intégré (Tension ou Courant)
- Montage simple

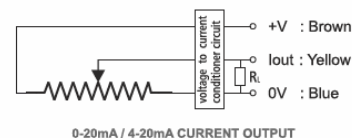
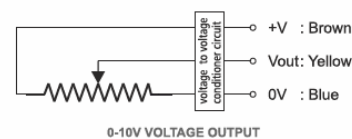
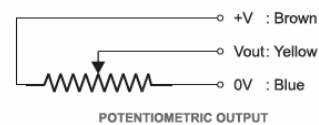


Spécifications techniques

Technologie	Type résistive
Linéarité	0,5%, 0,1%, 0,05% de la PE
Etendues de mesure	500, 900, 1800, ou 3600mm
Type de signal	Diviseur de tension
Type de sortie	Résistive, 0-10V, 4-20mA
Tension d'alimentation	24Vcc max (pour la sortie tension), 13-30Vcc
Connexions électriques	Sortie câble (2,5m standard)
Matière du boîtier	Aluminium/Acier/Plastique ABS
Indice IP	IP54
Température de fonctionnement	-20 à 80°C
Température de stockage	-30 à 90°C



	Etendue de mesure	L
A	14 mm	1800 mm
B	50 mm	3600mm



Modèle	Etendue de mesure (mm)	Linéarité % de la PE	Sortie	Câble
(exemple) LCS01	1800	C	5K	1M
LCS01	500mm 900mm 1800mm 3600mm	C : 0,5% D : 0,1%	5K : 2kOhm 10K : 5kOhm V10 : 0-10V I4 : 4-20mA I20 : 0-20mA 20K : 10kOhm	2M5 : 2,5 mètres de câble 5M : 5 mètres de câble 8M : 8 mètres de câble 10M : 10 mètres de câble

Photos non contractuelles.

INSTRUMENTYS se réserve le droit d'apporter des modifications sans préavis.

www.instrumentys.com – contact@instrumentys.com

INSTRUMENTYS