

LCS02

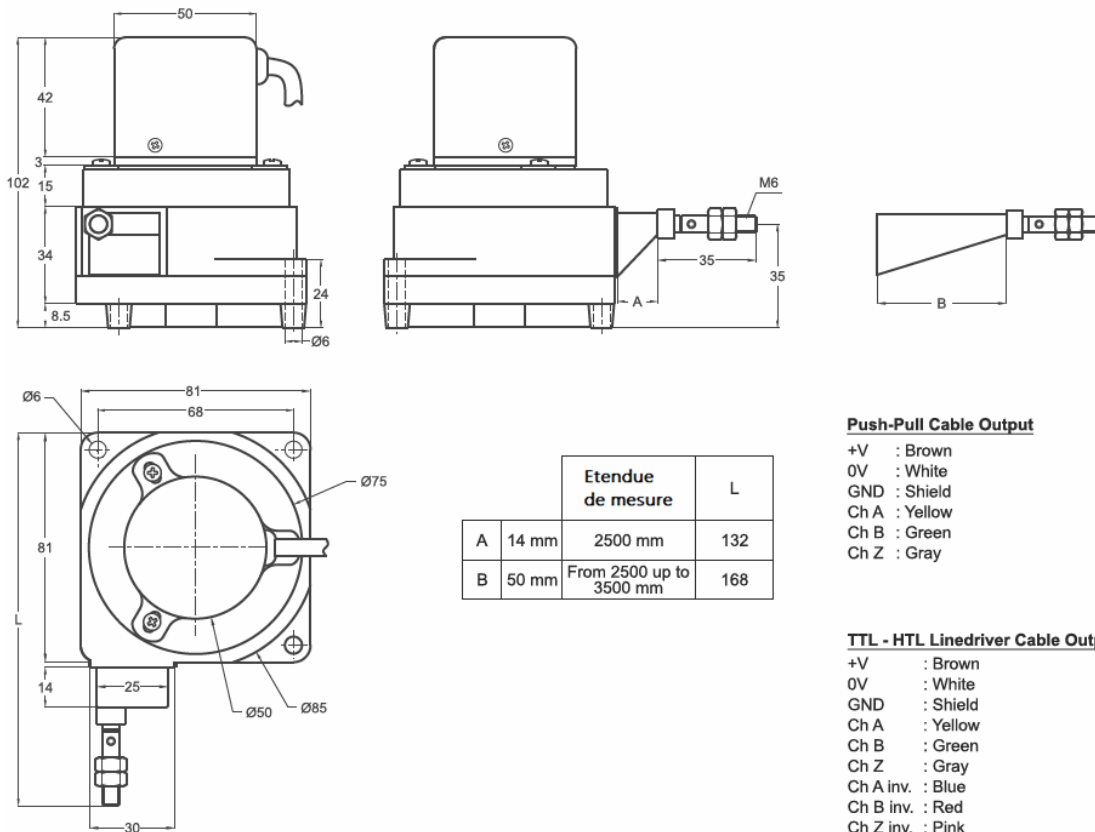
Capteur de Déplacement à Câble

- Codeur incrémental
- Plage de mesure 500, 1000, 1500, 2500, 3000, 3500 et 3600mm
- Incrémental avec résolution de 50µm et 25µm
- Sortie TTL ou HTL Line driver
- Montage simple
- Bonne Indice de Protection



Spécifications techniques

Technologie	Optique
Résolution	0,1 mm/ppr – 0,2 mm/ppr
Etendues de mesure	500 à 3600mm
Signal de sortie	A,B,Z ou A,/A, B,/B, Z,/Z
Type de signal	Push-pull, TTL Line driver ou HTL Line driver
Tension d'alimentation	8 - 24Vcc, 5Vcc ou 5 – 30Vcc
Consommation	<40mA (24Vcc)
Connexions électriques	Sortie câble (2,5m standard)
Indice IP	IP54
Matière du boîtier	Aluminium/Acier/Plastique ABS
Température de fonctionnement	-20 à 80°C
Température de stockage	-30 à 90°C



Modèle	Etendue de mesure (mm)	Sortie	Résolution	Signal Sortie	Câble	Orientation Câble
(exemple) LCS02	1500	LTP	P2000	Z	1M	R
LCS02	500mm 1000mm 1500mm 2000mm 2500mm 3000mm 3500mm 3600mm	LTP : Push-pull TTL : TTL Line driver HLD : High Line driver	P2000 : 0,1 mm/imp P1000 : 0,2 mm/imp P500 : 0,4 mm/imp	Z : A,B,Z B : AB	2M5 : 2,5m de câble 5M : 5m de câble 8M : 8m de câble 10M : 10m de câble	R : Radiale A : Axiale

Photos non contractuelles.

INSTRUMENTYS se réserve le droit d'apporter des modifications sans préavis.

www.instrumentys.com – contact@instrumentys.com

INSTRUMENTYS