

LS02

Palpeur Linéaire

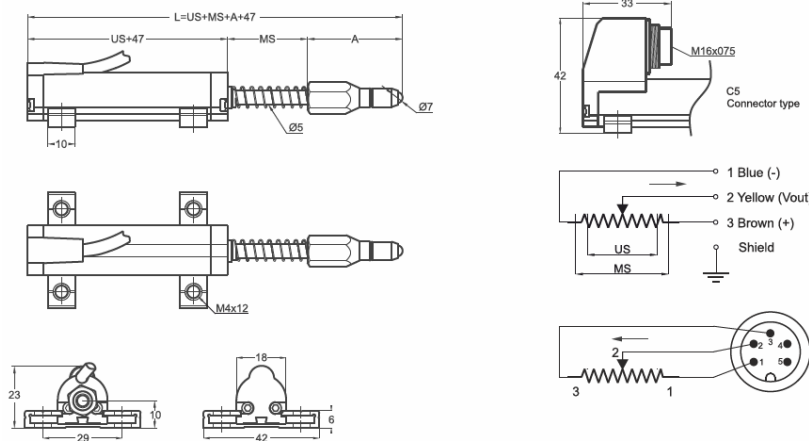
Série avec Corps Ultra Compact

- Plage de mesure 10 à 100mm
- Grande durée de vie mécanique
- Excellente Répétabilité <0,01mm
- Résolution infinie
- 2kOhm <75 mm, ≥75mm et <100mm = 5kOhm



Spécifications techniques

Etendue de mesure	10 à 100 mm
Linéarité	±0,5% de la PE < 75mm et ±0,2% de la PE 75 à 100 mm
Répétabilité	<0,01mm
Résolution	Infinie
Résistance	2kOhm <75 mm, ≥75mm et <100mm = 5kOhm
Tolérance de la résistance	±20%
Charge résistance	100kOhm min
Courant recommandé pour le curseur	<1µA
Tension max admissible	28Vcc max
Connexions électriques	Sortie connecteur ou 1m de câble
Vitesse de déplacement	<5m/s
Durée de vie mécanique	100 millions de mouvements
Dimensions du boîtier	Ø18 mm
Matière du boîtier	Aluminium Anodisé
Matière de la tige	Acier Inox
Diamètre de la tige	Ø5 mm
Fixation mécanique	Platines ajustables
Indice IP	IP65
Température de fonctionnement	-20 à 80°C
Température de stockage	-30 à 90°C



LS02 (mm)	10	25	50	75	100
US (Course utile)	10	25	50	75	100
MS (Course mécanique)	13	28	53	78	103
L (Longueur totale)	105	135	192	242	292

A	
LS02-10	35
LS02-25	35
LS02-50	42
LS02-75	42
LS02-100	42

Modèle	Etendue de mesure (mm)	Linéarité % de la PE	Résistance (KOhm)	Câble / Connecteur
(exemple) LS02	100	D	5K	1M
LS02	10...100	D : ±0,2% (>75 mm) ±0,5% (< 75mm)	2K : 2kOhm (10 – 25mm) 5K : 5kOhm 10K : 10kOhm	1M : 1 mètre de câble 1M5 : 1,5 mètre de câble 2M : 2 mètres de câble C5 : Connecteur

Photos non contractuelles.

INSTRUMENTYS se réserve le droit d'apporter des modifications sans préavis.
www.instrumentys.com – contact@instrumentys.com

INSTRUMENTYS