

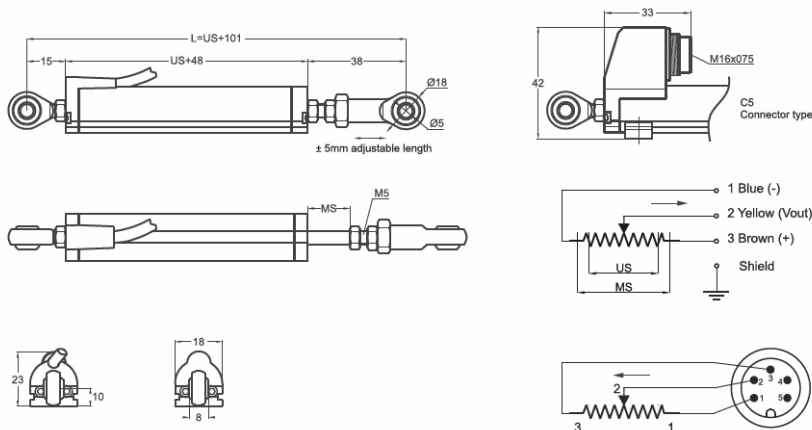
LS07

Capteur de Déplacement Linéaire Série avec Corps Ultra Compact

- Plage de mesure 10 à 400mm
- Grande durée de vie mécanique
- Excellente Répétabilité <0,01mm
- Résolution infinie
- 2kOhm <75 mm,
≥75mm et <300mm = 5kOhm



Spécifications techniques	
Etendue de mesure	10 à 400 mm
Linéarité	±0,05% (>200mm), ±0,1% (130-200mm), ±0,2% (75-130mm), ±0,5% (<75mm).
Répétabilité	<0,01mm
Résolution	Infinie
Résistance	2kOhm <75 mm, ≥75mm et <300mm = 5kOhm
Tolérance de la résistance	±20%
Charge résistance	100kOhm min
Courant recommandé pour le curseur	<1µA
Tension max admissible	28Vcc max
Connexions électriques	Sortie connecteur ou 1m de câble
Vitesse de déplacement	<5m/s
Durée de vie mécanique	100 millions de mouvements
Dimensions du boîtier	Ø18 mm
Matière du boîtier	Aluminium Anodisé
Matière de la tige	Acier Inox
Diamètre de la tige	Ø5 mm
Fixation mécanique	Rotules
Indice IP	IP65
Température de fonctionnement	-20 à 80°C
Température de stockage	-30 à 90°C



LS07 (mm)	10	25	50	75	100	125	150	175	200	250	300	350	400
US (Course utile)	10	25	50	75	100	125	150	175	200	250	300	350	400
MS (Course mécanique)	13	28	53	78	103	128	153	178	203	253	303	353	403
L (Longueur totale)	111	126	151	176	201	226	251	276	301	351	401	451	501

Modèle	Etendue de mesure (mm)	Linéarité % de la PE	Résistance (KOhm)	Câble / Connecteur
(exemple) LS07	175	D	5K	1M
LS07	10...400	D : ±0,05% (>200mm) ±0,1% (130 - 200mm) ±0,2% (75 - 130mm) ±0,5% (<75mm)	2K : 2kOhm (10 à 25mm) 5K : 5kOhm 10K : 10kOhm	1M : 1 mètre de câble 1M5 : 1,5 mètre de câble 2M : 2 mètres de câble C5 : Connecteur

Photos non contractuelles.

INSTRUMENTYS se réserve le droit d'apporter des modifications sans préavis.

www.instrumentys.com – contact@instrumentys.com

INSTRUMENTYS