

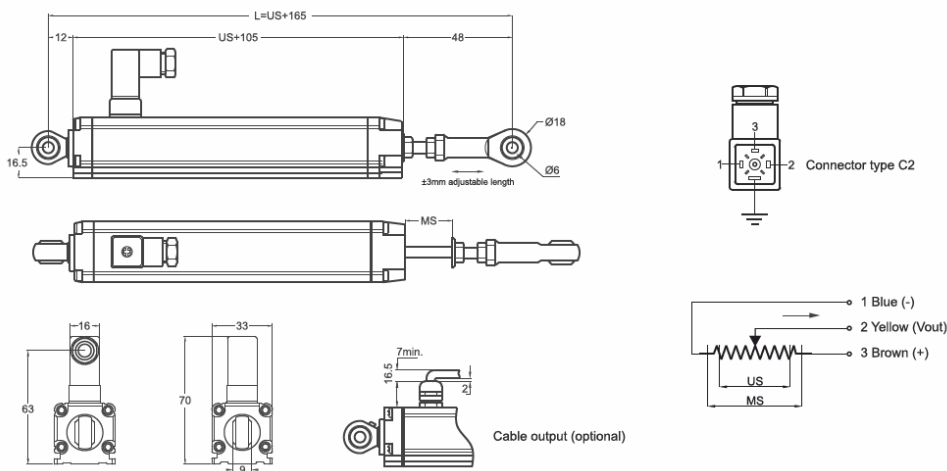
LS08

Capteur de Déplacement Linéaire

- Plage de mesure 50 à 600mm
- Grande durée de vie mécanique, 100 million de mouvements
- Excellente Répétabilité <0,01mm
- Résolution infinie
- 5kOhm <600 mm



Spécifications techniques	
Etendue de mesure	50 à 600 mm
Linéarité	±0,05% (>200mm), ±0,1% (130-200mm), ±0,2% (75-130mm), ±0,5% (<75mm).
Répétabilité	<0,01mm
Résolution	Infinie
Résistance	5kOhm <600 mm
Tolérance de la résistance	±20%
Charge résistance	100kOhm min
Courant recommandé pour le curseur	<1µA
Tension max admissible	28Vcc max
Connexions électriques	Connecteur 4 pins (standard), câble (option)
Vitesse de déplacement	<5m/s
Durée de vie mécanique	100 millions de mouvements
Dimensions du boîtier	33 mm x 33 mm
Matière du boîtier	Aluminium Anodisé
Matière de la tige	Acier Inox
Diamètre de la tige	Ø6 mm
Fixation mécanique	Rotules
Indice IP	IP65
Température de fonctionnement	-20 à 80°C
Température de stockage	-30 à 90°C



LS08 (mm)	50	75	100	125	130	150	175	200	225	250	275	300	325	350	375	400	450	500	550	600
US (Course utile)	50	75	100	125	130	150	175	200	225	250	275	300	325	350	375	400	450	500	550	600
MS (Course mécanique)	53	73	103	128	133	153	178	203	228	253	278	303	328	353	373	403	453	503	553	603
L (Longueur totale)	215	240	265	290	295	315	340	365	390	415	440	465	490	515	540	565	615	665	715	765

Modèle	Etendue de mesure (mm)	Linéarité % de la PE	Résistance (KOhm)	Câble / Connecteur
(exemple) LS08	500	D	5K	C2
LS08	50...600	D : ±0,05% (>200mm) ±0,1% (130 - 200mm) ±0,2% (75 - 130mm) ±0,5% (<75mm)	5K : 5kOhm 10K : 10kOhm	C2 : Connecteur 4 pins (standard) 1M : 1 mètre de câble 2M5 : 2,5 mètres de câble

Photos non contractuelles.

INSTRUMENTYS se réserve le droit d'apporter des modifications sans préavis.
www.instrumentys.com – contact@instrumentys.com