

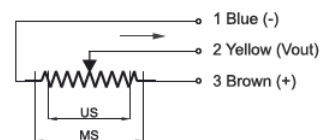
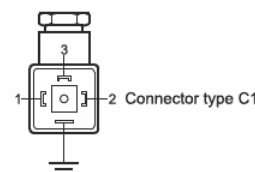
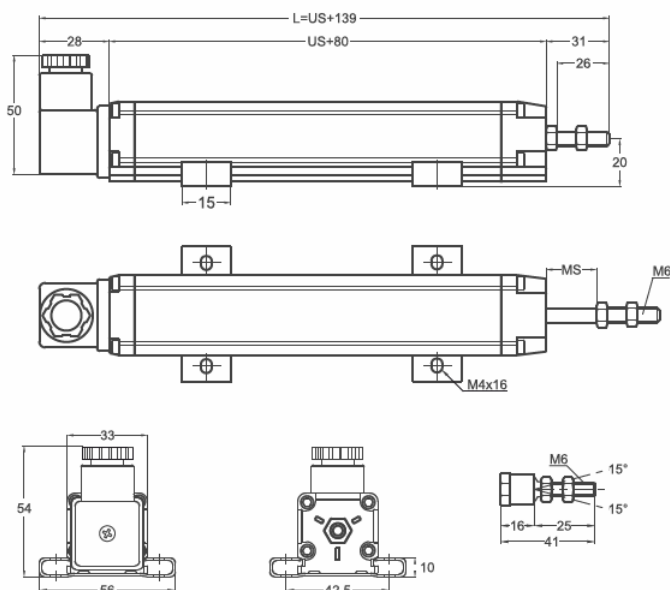
LS09

Capteur de Déplacement Linéaire

- Plage de mesure 30 à 1000mm
- Grande durée de vie mécanique, 100 million de mouvements
- Excellente Répétabilité <0,01mm
- Résolution infinie
- 5kOhm <650 mm
- ≥650mm et <1000mm =10kOhm



Spécifications techniques	
Etendue de mesure	30 à 1000 mm
Linéarité	±0,05% (>200mm), ±0,1% (130-200mm), ±0,2% (75-130mm), ±0,5% (<75mm).
Répétabilité	<0,01mm
Résolution	Infinie
Résistance	5 kOhm <650 mm, ≥650mm et <1000mm =10kOhm
Tolérance de la résistance	±20%
Charge résistance	100kOhm min
Courant recommandé pour le curseur	<1µA
Tension max admissible	28Vcc max
Connexions électriques	Connecteur 4 pins
Vitesse de déplacement	<5m/s
Durée de vie mécanique	100 millions de mouvements
Dimensions du boîtier	33 mm x 33 mm
Matière du boîtier	Aluminium Anodisé
Matière de la tige	Acier Inox
Diamètre de la tige	Ø6 mm
Fixation mécanique	Platines ajustables
Indice IP	IP65
Température de fonctionnement	-20 à 80°C
Température de stockage	-30 à 90°C



LS09(mm)	30	50	75	100	125	130	150	175	200	225	250	275	300	325	350	375	400	450	500	550	600	650	700	750	800	850	900	1000
US (Usefull Stroke)	30	50	75	100	125	130	150	175	200	225	250	275	300	325	350	375	400	450	500	550	600	650	700	750	800	850	900	1000
MS ±0,5 (Mechanical Stroke)	33	53	73	103	128	133	153	178	203	228	253	278	303	328	353	373	403	453	503	553	603	653	703	753	803	853	903	1003
L (Total Length)	169	189	214	239	264	269	289	314	339	364	389	414	439	464	489	514	539	589	639	689	739	789	839	889	939	989	1039	1139

Modèle	Etendue de mesure (mm)	Linéarité % de la PE	Résistance (KOhm)	Connecteur
(exemple) LS09	500	D	5K	C1
LS09	30...1000	D : ±0,05% (>200mm) ±0,1% (130 - 200mm) ±0,2% (75 - 130mm) ±0,5% (<75mm)	5K : 5kOhm 10K : 10kOhm	C1 : Connecteur 4 pins

Photos non contractuelles.

INSTRUMENTYS se réserve le droit d'apporter des modifications sans préavis.
www.instrumentys.com – contact@instrumentys.com