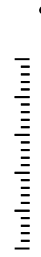


Mode d'emploi Dynamomètre digital

SAUTER FK

Version 1.6
02/2019
FR



PROFESSIONAL MEASURING

FK-BA-f-1916



SAUTER FK

Version 1.6 02/2019

Mode d'emploi Dynamomètre digital

Nous vous félicitons d'avoir acheté un dynamomètre de la Sté. SAUTER. Nous vous souhaitons beaucoup de plaisir en travaillant avec cet appareil de mesure de haute qualité et de fonction. Nous sommes volontiers disposés à vous donner toute information ou renseignement désiré. Nous serions très heureux de recevoir vos propositions et nous sommes toujours à votre disposition. Appelez notre numéro de service.

Sommaire:

1	Volume de livraison	3
2	Conditions de travail	4
3	Alimentation de courant.....	4
4	Détails techniques	4
5	Operation.....	4
5.1	Affichage à l'écran.....	4
5.2	Touches d'opération	4
5.3	Renversement de l'affichage de 180°	5
5.4	Mesures continues (Mode Track)	5
5.5	Fonction valeur de pic (Mode Peak)	5
6	Fixation au banc d'essai	5
7	Avertissement	5
8	Notice d'ajustement du dynamomètre FK	7

1 Volume de livraison

- SAUTER FK
 - Alimentation de courant
 - Fourni dans un emballage de carton stable
- Accessoires standard, voir illustration
Verlängerungsstange: 90mm

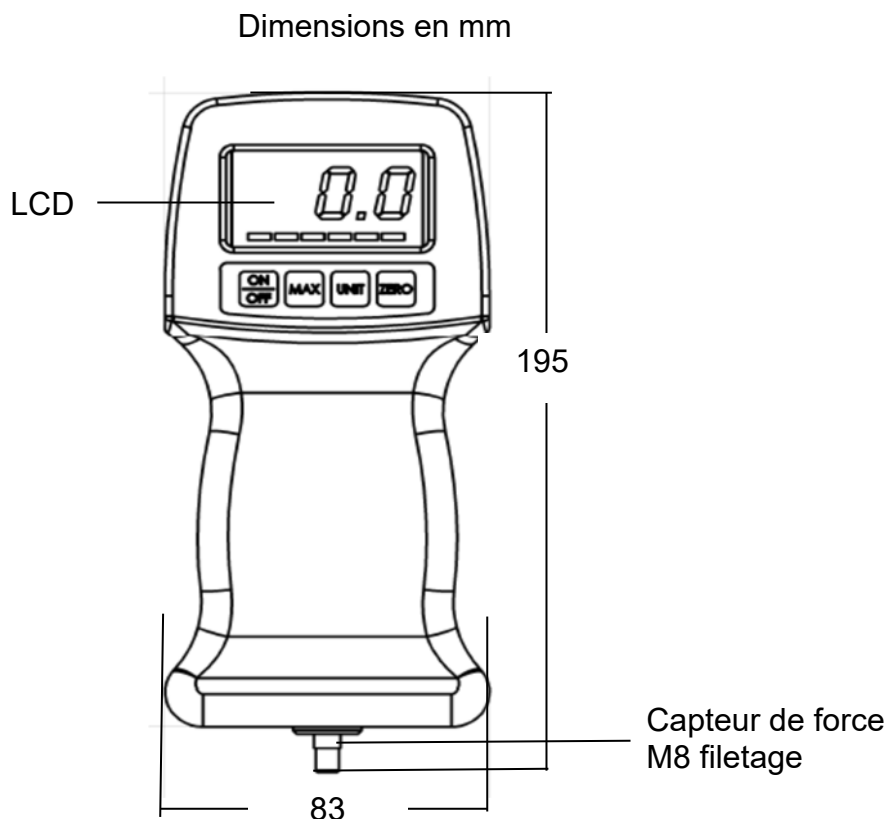


Capteur intern veut dire, que la cellule de mesure se trouve dans l'appareil de mesure.

Explication

Fondement de mesure:

1. Mesure continue (Track)
2. Mesure valeur de pic (Peak Hold) = enregistrement de la valeur de pic. En mesurages successives, la valeur de pic est toujours indiquée.



2 Conditions de travail

Températures : 10°C jusqu'à 30°C

Humidité atmosphérique : de 15% jusqu'à 80%

3 Alimentation de courant

- Alimentation ou bien par des piles, 6 x AA piles, non rechargeable !

Il faut changer les piles si nécessaire

- Ou bien: alimentation par le réseau électrique

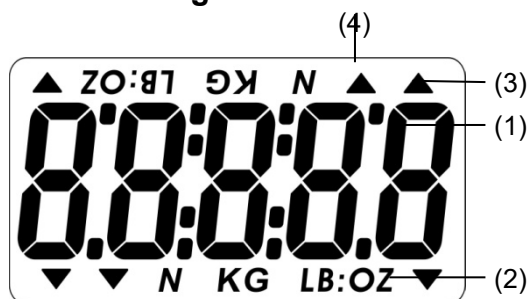
En utilisant le réseau électrique : connection par cable adaptateur

4 Détails techniques

- Précision: 0,5% de la puissance nominale
- Fréquence de balayage de mesure: 1000Hz
- Protection de surcharge: 200% de Max.
- Dimensions:LxPxH: 195 x 82 x 35 mm
- Poids net: ca. 0,72 kg

5 Operation

5.1 Affichage à l'écran



- (1) Résultat de mesure
- (2) Unité d'affichage du résultat de mesure
- (3) Direction de mesure
- (4) Indication Mode PEAK (valeur de pic)

5.2 Touches d'opération

ON / OFF:

ON / OFF Touche marche / arrêt (pour mettre en marche, appuyer sur la touche ON 1 sec.)

MAX:

Changement entre le mode continue (Track) et le mode Peak (enregistrement des valeurs de pic)

UNIT:

Appuyer la touche brièvement: choisir entre les unités: N, kg, lb, oz

ZERO:

Mise à zero de l'affichage (fonction tare)

Effacement de la valeur pic (Peak) en mode PEAK

5.3 Renversement de l'affichage de 180°

Si on tourne l'appareil de 180 degré, l'affichage se tourne de même, automatiquement.

5.4 Mesures continues (Mode Track)

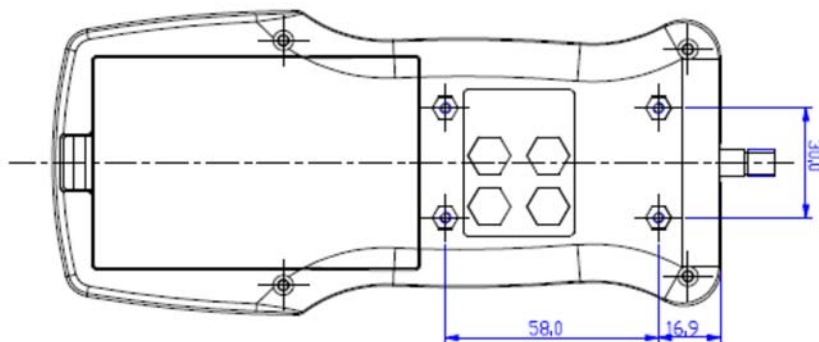
Affichage de la force en continue à l'écran (1) dans une direction définie (3). Il faut appuyer sur la touche ZERO, pour remettre l'affichage à zéro.

5.5 Fonction valeur de pic (Mode Peak)

Activer en appuyant la touche MAX

6 Fixation au banc d'essai

La fixation est possible à tous les bancs d'essai de SAUTER avec 4 x M3 vis.

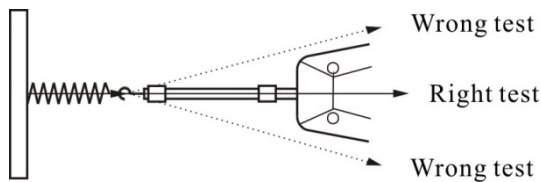


7 Avertissement

Une erreur de procédé lors de la mesure de la force peut provoquer des lésions corporelles ou des dommages matériels. Il faut le confier au personnel formé, fort d'expérience.

En particulier, il faut éviter l'influence des forces supérieures à la limite de charge maximale d'un banc de test ou d'un appareil de mesure (*Max*) et ne pas exposer l'appareil aux forces non centrées ou aux puissantes impulsions de force.

Évitez la torsion de l'appareil qui pourrait provoquer la perte de continuité de l'appareil et, en tout cas, baisser la précision de la prise des mesures.



Utilisation inappropriée

Cet appareil n'est pas prévu pour usage médical.

Si la quantité du matériel pesé est imperceptiblement diminuée ou augmentée, le mécanisme de « compensation – stabilisation » incorporé dans l'appareil peut indiquer un résultat erroné ! (P. ex. une fuite lente du liquide suspendu du récipient posé sur l'appareil).

Ne pas soumettre l'appareil à une charge suspendue prolongée.

Indication de surcharge

Il faut éviter toute surcharge de la balance au-dessus de sa charge maximale (*Max*), prenant en compte la charge de la tare. Cela pourrait exposer l'appareil au risque de détérioration (risque de rupture !).

Nota :

- S'assurer de l'absence de toute personne au-dessous de la charge pour éviter la possibilité de lésion ou des objets pouvant être exposés à détérioration.
- Cet appareil n'est pas conçu pour peser des personnes adultes ni les bébés !
- Cet appareil n'est pas conforme à la loi sur les produits médicaux (en Allemagne : MPG - Medizinproduktegesetz).
- Ne jamais utiliser l'appareil dans des endroits susceptibles d'explosion. Le modèle de série n'est pas équipé d'une protection contre les explosions.
- Il est interdit de modifier la construction de cet appareil. Toute manipulation mène à l'obtention des résultats de mesure erronés, la violation des conditions de sécurité technique et peut provoquer la destruction de l'appareil de mesure.
- L'appareil de mesure ne peut être exploité que conformément aux recommandations données.
- Les domaines d'utilisation/d'application dérogeant à ces dernières doivent faire l'objet d'une autorisation par écrit de SAUTER.

Garantie

La garantie expire en cas de :

- non-observation des recommandations de cette notice d'emploi ;
- utilisation outrepassant les applications prévues ;
- modification ou d'ouverture de l'appareil ;
- endommagement mécanique et endommagement lié aux autres agents, p. ex. les liquides ;
- mise en place ou installation électrique inadéquates ;
- surcharge la cellule de mesure.

Surveillance des mesures de contrôle

Dans le cadre du système d'assurance qualité, il faut vérifier systématiquement les propriétés techniques de mesure de l'appareil de mesure et éventuellement du poids étalon disponible. A cette fin, un utilisateur responsable doit définir un cycle approprié ainsi que le type et la portée de ce contrôle.

Des informations concernant le suivi des moyens de contrôle des appareils de mesure, ainsi que sur les poids d'étalonnage indispensables sont accessibles sur le site SAUTER (www.sauter.eu). Les poids étalon et les appareils de mesure sont vérifiés et étalonnés rapidement et économiquement par un laboratoire d'étalonnage agréé par DAkkS (Deutsche Akkreditierungsstelle GmbH) (adaptation aux normes obligatoires dans le pays).

IMPORTANT :

Respecter les recommandations de cette notice d'emploi : avant l'installation et la mise en service de la balance, lisez attentivement l'ensemble de cette notice d'emploi et ce même si vous avez déjà utilisé des appareils de mesure SAUTER.

8 Notice d'ajustement du dynamomètre FK

1. Assurer des conditions de travail stables.

Une brève étape de préchauffage, d'environ 1 minute, est obligatoire pour stabiliser l'appareil.

Allumer le dynamomètre FK en appuyant sur la touche « **ON/OFF** ». L'appareil se trouve en position suspendue.



2. Dès l'affichage du « 0 » à l'écran, appuyer en même temps sur les touches « **UNIT** » et « **ZÉRO** » jusqu'à l'affichage de l'indication « **CAL** ».



3. Après quelques secondes, la masse du **poids d'étalonnage** est affichée à l'écran, p. ex. 5,000 kg pour le dynamomètre FK 50 ou 10,00 kg pour le dynamomètre FK 100.



4. Pendre du crochet le poids d'étalonnage correspondant. **L'appareil en suspension doit être tenu tranquille** ; éviter tout tremblement. Recommandation: maintenir l'appareil des deux mains en appuyant les coudes sur la table ou le fixer à un support (banc d'essai).



5. Maintenir cette position jusqu'à l'affichage du symbole « **F** ». Ensuite, enlever le poids d'étalonnage – l'ajustement a terminé. Si au contraire, un message « **E** » est affiché à l'écran, répéter les pas 1. à 5. jusqu'à le message « **F** » est affiché, confirmant un correcte ajustement de l'appareil.

INSTRU
MENTYS