

Transmetteur de Pression SERIE A

- Grande résistance chimique
- Application simple
- Utilisation universelle
- Grande stabilité
- Prix avantageux



Descriptif

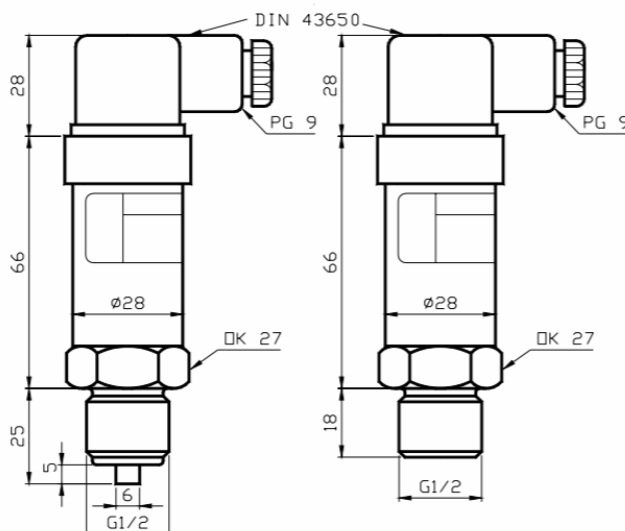
Les transmetteurs de la série A sont conçus pour les applications classiques de mesure de pression. Ils sont capables de mesurer à la fois la pression positive et négative des liquides et des gaz qui peuvent être partiellement chimiquement agressifs. Les capteurs de la série A trouveront leur place dans des applications d'automatisation industrielle, de mesures de puissance, de chauffage et agricoles. Le boîtier du capteur est en acier inoxydable à grande résistance chimique.

Le filetage de raccord process a une dimension de G1/2" ou de M20x1.5. La conception spéciale de connexion avec membrane ouverte convient pour les milieux très visqueux et contaminant. Cette solution offre le possibilité de pouvoir nettoyer la membrane des résidus laissés par les médias. Le deuxième avantage est son temps de réponse lors des cycles dynamiques et rapides et il est notamment recommandé pour mesurer des pics de pression rapides.

L'élément de détection de pression utilisé dans cette série de transmetteurs est un capteur piézoélectrique sur membrane céramique. Le système de mesure est créé par la technologie du film épais qui est ajusté pendant la production par un faisceau laser. Le signal de sortie (tension ou courant) est à l'image de la pression mesurée. Ce capteur est scellé en acier inoxydable par un joint torique en Viton.

Spécification

- Plage de pression nominale : 0 à 10kPa...0 à 60MPa
- Suppression : plage nominale de 200% (400%)
- Erreur max : 1% (0,5%)
- Erreur de température à zéro : typique 0,1; max. 0,3%/10°C
- Erreur de température sur la PE : typique 0,1; max. 0,3%/10°C
- Plage de compensation en Temp : 0 à + 85 ° C
- Plage de Temp d'utilisation : -15 à + 85 ° C (sans condensation)
- Température de stockage : -25 à 100 ° C
- Tension d'alimentation : 12 ÷ 36V dc
- Tension d'alimentation - sortie H : <4mA
- Sortie : 4-20mA deux fils, 0-20mA trois fils, 0-10 V trois fils
- Position opérée arbitraire
- Protection min. IP 54
- Boîtier de résistance de tension - électronique min. 1000 Vcc
- Poids: environ 200g



	2 Fils 4-20mA	3 Fils 0-20mA	3 Fils 0-10V
+ALIM	1	3	3
-ALIM	2	2	2
Signal		1	1
Blingade	┴	┴	┴

CODE DE COMMANDE	
TM G617A3F	
Type de pression	
relatif surpression	
relatif dépression	V
absolue (barométrique)	A
Exposant de la plage de pression	
10 ⁴ Pa (Dix kPa)	4
10 ⁵ Pa (Cent kPa)	5
10 ⁶ Pa (Un MPa)	6
10 ⁷ Pa (Dix MPa)	7
Multiplicateur de la plage de pression	
1,0	1
1,6	2
2,5	3
4,0	4
6,0	6
Matière de la membrane	
Céramique	7
Matière et raccord process	
Acier Inox, 1/2 Gaz mâle	A
Acier Inox, 1/2 Gaz mâle, Membrane ouverte	B
Acier Inox, M20*1,5 mâle	C
Acier Inox, 1/2 Gaz mâle	D
Connexion électrique	
Connecteur DIN43650	3
Signal de sortie	
Courant 4-20mA	F
Courant 0-20mA	G
Tension 0-10V	H
Autre, Analogique	X
Signe additionnel	