

LS12

Capteur de déplacement linéaire

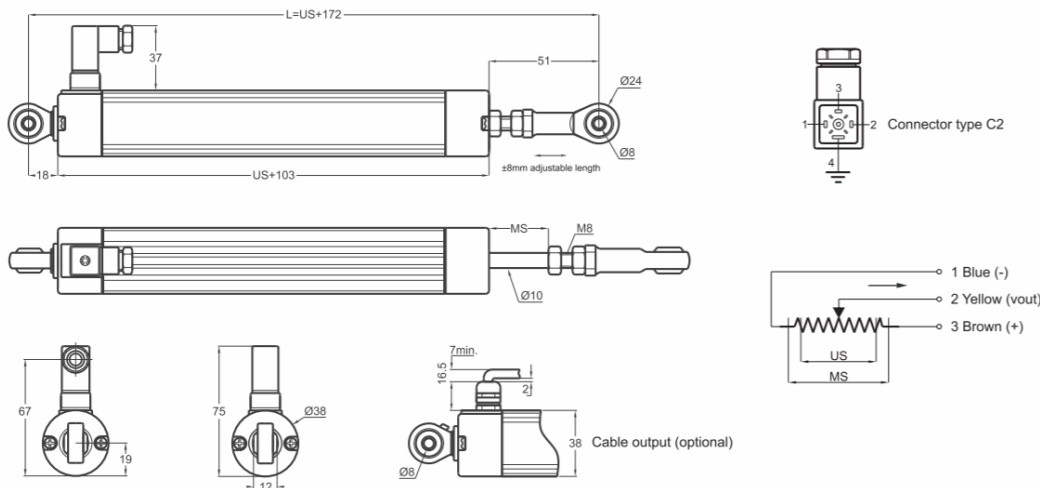
Série avec longue course

- Plage de mesure 50 à 800mm
- Grande durée de vie mécanique
- Excellente Répétabilité <0,01mm
- Résolution infinie
- 5kOhm : 50...600 mm,
10kOhm : 650...800 mm



Spécifications techniques

Etendue de mesure	50 à 800 mm
Linéarité	±0,05% (>200mm), ±0,1% (130-200mm), ±0,2% (75-130mm), ±0,5% (<75mm).
Répétabilité	<0,01mm
Résolution	Infinie
Résistance	5kOhm : 50...600 mm, 10kOhm : 650...800 mm
Tolérance de la résistance	±20%
Charge résistance	100kOhm min
Courant recommandé pour le curseur	<1µA
Tension max admissible	28Vcc max
Connexions électriques	Sortie connecteur ou 1m de câble
Vitesse de déplacement	<5m/s
Durée de vie mécanique	100 millions de mouvements
Dimensions du boîtier	Ø38 mm
Matière du boîtier	Aluminium Anodisé
Matière de la tige	Acier Inox
Diamètre de la tige	Ø10 mm
Fixation mécanique	Rotules
Indice IP	IP65
Température de fonctionnement	-20 à 80°C
Température de stockage	-30 à 90°C



LS12 (mm)	50	75	100	125	130	150	175	200	225	250	275	300	325	350	375	400	450	500	550	600	650	700	800
US (Course utile)	50	75	100	125	130	150	175	200	225	250	275	300	325	350	375	400	450	500	550	600	650	700	800
MS (Course mécanique)	54	79	104	129	134	154	179	204	229	254	279	304	329	354	379	404	454	504	554	604	654	704	804
L (Longueur totale)	222	247	272	297	302	322	347	372	397	422	447	472	497	522	547	572	622	672	722	772	822	872	972

Modèle	Etendue de mesure (mm)	Linéarité % de la PE	Résistance (KOhm)	Câble / Connecteur
(exemple) LS12	500	D	5K	1M
LS12	50...800	D : ±0,05% (>200mm) ±0,1% (130 - 200mm) ±0,2% (75 - 130mm) ±0,5% (<75mm)	5K : 5kOhm 10K : 10kOhm	1M : 1 mètre de câble 2M5 : 1,5 mètre de câble C2 : Connecteur 4 pins

Photos non contractuelles.

INSTRUMENTYS se réserve le droit d'apporter des modifications sans préavis.

www.instrumentys.com – contact@instrumentys.com

INSTRUMENTYS